

ООО «Редиус 168»

БГО-50-4-ВШ

При любой неисправности немедленно закройте запорный вентиль баллона, выпустите из редуктора газ и отсоедините его от баллона. Категорически запрещается производить подтягивание деталей или какой-либо другой ремонт редуктора, присоединённого к баллону и, если в редукторе есть газ под давлением!

Перед запуском редуктора в работу, а также не реже одного раза в три месяца проверять герметичность сопряжения показывающего устройства для определения давления и предохранительного клапана с корпусом регулятора давления, обмыливая места соединений мыльным раствором. В местах соединений не должен наблюдаться рост пузырьков газа. При нарушении герметичности необходимо подтянуть резьбовые соединения.

СВИДЕТЕЛЬСТВО О ПРИЁМКЕ

Регулятор давления (редуктор) баллонный гелиевый одноступенчатый соответствует техническим условиям ТУ 3645-012-56164015-2013 и ГОСТ 13861-89, испытан, признан годным для эксплуатации и обезжирен.

Отметка ОТК о приёмке _____

Дата выпуска _____

ГАРАНТИИ ИЗГОТОВИТЕЛЯ

Изготовитель гарантирует соответствие редуктора требованиям технических условий ТУ 3645-012-56164015-2013 и ГОСТ 13861-89 при соблюдении потребителем условий эксплуатации, транспортирования и хранения. Гарантийный срок эксплуатации - 12 месяцев со дня ввода в эксплуатацию, но не более 18 месяцев с даты изготовления. Идентификация редуктора производится по дате, набитой на входном штуцере: две цифры – месяц и третья цифра – последняя цифра года выпуска

ВНИМАНИЕ! Предприятие-изготовитель гарантирует замену редукторов, вышедших из строя не по вине потребителя. Просим сообщить свои замечания по качеству работы и удобству эксплуатации редуктора

Предприятие изготовитель:

ООО "Редиус 168", Россия

188380, Ленинградская обл., п. Вырица, Сиверское ш., 168

тел. (812)325-58-88, факс (812)325-23-33

e-mail: redius@redius.spb.ru Наш сайт: www.redius.spb.ru

ООО «Редиус 168»

БГО-50-4-ВШ

EAC Декларация соответствия
№ТС RU Д-RU.AУ14.В.07660
от 05.06.2014

ОКП 36 4570

РЕГУЛЯТОР ДАВЛЕНИЯ (РЕДУКТОР) БАЛЛОННЫЙ ГЕЛИЕВЫЙ ОДНОСТУПЕНЧАТЫЙ типа БГО-50-4-ВШ

ПАСПОРТ
РВШ-000-00ПС

НАЗНАЧЕНИЕ

Регулятор давления (редуктор) баллонный гелиевый одноступенчатый БГО-50-4-ВШ укомплектован нагнетательным клапаном и предназначен для наполнения латексных и фольгированных шаров сжатым газом гелием.

Редуктор изготавливается в соответствии с требованиями технических условий ТУ 3645-012-56164015-2013, ГОСТ 13861-89, ИСО 2503-83 и ГОСТ 12.2.052-81.

Редуктор выпускается в климатическом исполнении УХЛ2 для типа атмосферы II и группы условий эксплуатации - 3 по ГОСТ 15150-69, но для работы в интервале температур $-25^{\circ}\div+50^{\circ}$ С.

ТЕХНИЧЕСКИЕ ХАРАКТЕРИСТИКИ

- Наибольшее давление газа на входе, МПа (кгс/см²) 20 (200)
- Номинальное рабочее давление газа при расходе (во время заполнения шара) МПа (кгс/см²) 0,36±0,06 (3,6±0,6)
- Наибольшее давление срабатывания ПК предохранительного клапана, МПа (кгс/см²) 0,8 (8)
- Габаритные размеры, мм, не более 139x134x85 (см. рис.1)
- Масса, кг, не более 0,5

Драгоценные металлы в изделии не применяются.

Технические параметры редукторов при работе в промежуточных режимах определяются по ГОСТ 13861-89.

КОМПЛЕКТНОСТЬ

- Редуктор в собранном виде 1
- Паспорт 1

УСТРОЙСТВО И ПРИНЦИП РАБОТЫ

Понижение давления газа в редукторе происходит путём одноступенчатого расширения его при прохождении через зазор между седлом и редуцирующим клапаном в камеру рабочего давления.

При вращении регулировочного винта поз.5 по часовой стрелке усилие задающей пружины передаётся через мембрану и толкатель на редуцирующий клапан. Последний, перемещаясь, открывает проход газу из камеры высокого давления через образовавшийся зазор между редуцирующим клапаном и седлом в камеру рабочего давления и демпфирующую камеру. Сила, действующая на мембрану со стороны демпфирующей камеры, компенсирует силу задающей пружины и способствует установлению зазора, при котором давление в рабочей камере остается постоянным при различном расходе и различных входных давлениях газа. В состоянии поставки на редукторе установлено номинальное давление и регулировочный винт застопорен краской. В рабочей камере редуктора установлен предохранительный клапан, отрегулированный на начало выпуска газа при давлении в рабочей камере 0,5-0,8 МПа. Во входном штуцере регулятора давления установлен входной фильтр, улавливающий частицы размером более 50 мкм.

При нажатии на конус насадки нагнетающего клапана (с надетой на него горловиной латексного шара) газ из рабочей камеры редуктора перетекает в шар, давление в рабочей камере, соответственно, сила, давящая на мембрану понижается и задающая пружина перемещает мембрану, а через нее толкатель, отжимая клапан и увеличивая приток газа из камеры высокого давления в камеру рабочего давления, а далее в латексный шар. После заполнения шара газом конус нагнетающего клапана отпускается и редуктор автоматически закрывается.

Ниппель поз.10 на конусе нагнетательного клапана снимается при заправке латексных шаров и накручивается при заправке фольгированных.

На редукторе установлено показывающее устройство для определения давления в баллоне при открытом вентиле баллона – на 25 МПа (250 кгс/см²).

Редуктор присоединяется к баллону входным штуцером с помощью гайки с резьбой G 3/4 по ГОСТ 6357-81.

Предприятием ведется дальнейшая работа по усовершенствованию конструкции редуктора, поэтому некоторые конструктивные изменения могут быть не отражены в настоящем паспорте.

УКАЗАНИЯ МЕР БЕЗОПАСНОСТИ

При эксплуатации регулятора давления во время работ необходимо соблюдать правила техники безопасности и гигиены труда, требования «Межотраслевые правила по охране труда при электро- и газосварочных работах. ПОТ РМ-020-2001», «Правила безопасности в газовом хозяйстве ПБ 12-368-00» и ГОСТ 12.2.008. "Правила безопасности для объектов, использующих сжиженные углеводородные газы" ПБ 12-609-03, утверждённые Госгортехнадзором России.

Запрещается быстрое открытие вентиля баллона при подаче газа в регулятор давления. Присоединительные элементы регулятора давления и вентиля баллона должны быть чистыми и не иметь никаких повреждений, следов масел и жиров.

ПРАВИЛА ЭКСПЛУАТАЦИИ

Перед присоединением редуктора к баллону необходимо убедиться в исправности установленного на редукторе показывающего устройства для определения давления и уплотняющей прокладки на входном штуцере. При монтаже редуктора и любых работах запрещено прикладывать физические усилия к корпусу показывающего устройства.

Устройство редуктора и присоединительные размеры приведены на рис. 1.

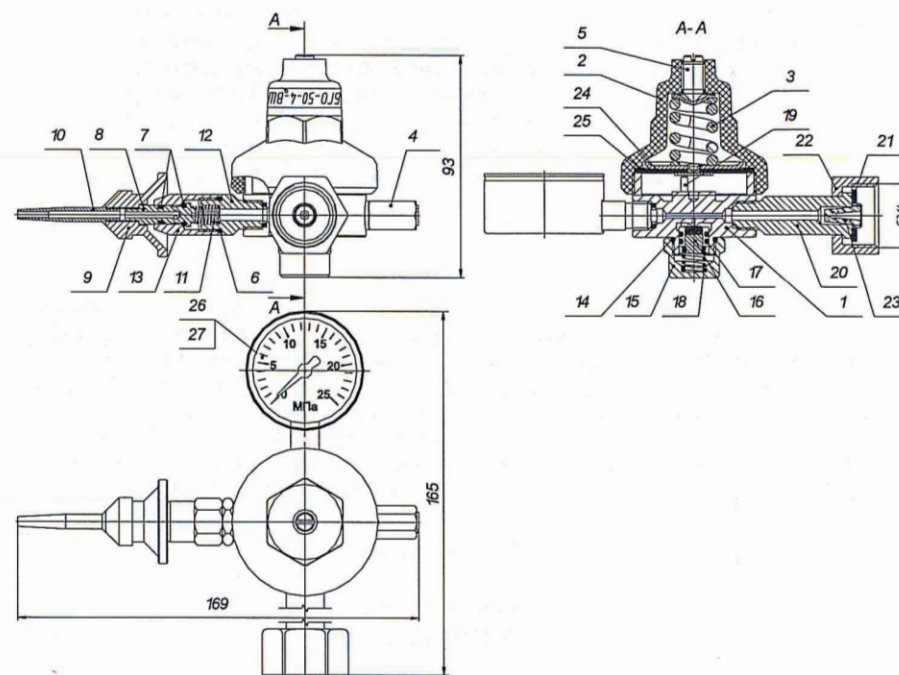


Рис. 1. Редуктор баллонный гелиевый одноступенчатый типа БГО-50-4-ВШ.

1 – корпус редуктора; 2 – крышка редуктора; 3 – пружина задающая; 4 – клапан предохранительный; 5 – винт регулировочный; 6 – кольцо резиновое 012-015-19; 7 – кольцо резиновое 005-008-19; 8 – втулка; 9 – насадка; 10 – ниппель; 11 – пружина; 12 – втулка выходная; 13 – втулка; 14 – кольцо резиновое 016-019-19; 15 – втулка; 16 – клапан редуцирующий; 17 – кольцо резиновое 009-012-19; 18 – пружина клапана; 19 – толкатель; 20 – штуцер входной; 21 – прокладка; 22 – гайка 32/16; 23 – элемент фильтрующий ЭФ-2; 24 – мембрана; 25 – кольцо 50; 26 – показывающее устройство для определения высокого давления; 27 – уплотнитель 10.